

近年来，由于全球环境破坏的严重化，人们越来越追求对环境负担较低的产品。

在HPLC分析中，通过使用内径小且流速低的柱子来减少用于流动相的有机溶剂如乙腈。

此篇文章将介绍通过在等度分析中回收流动相的便利装置。

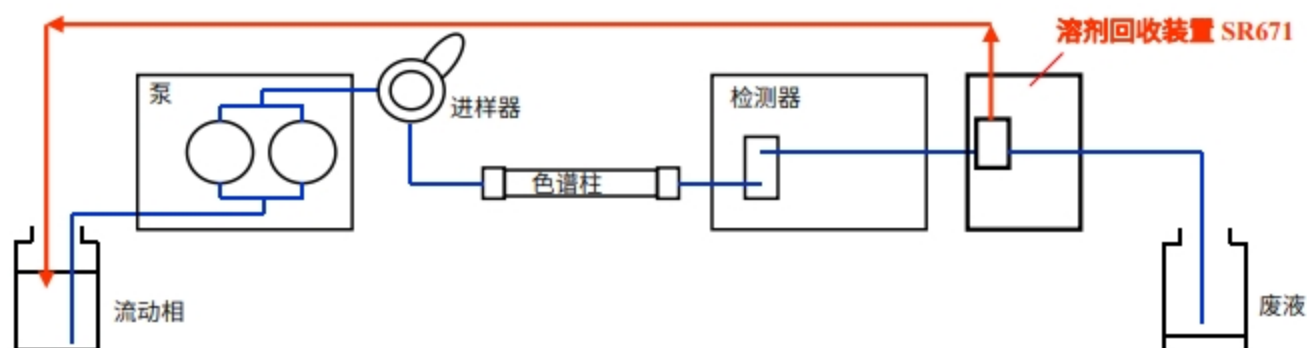
(T.Tamura)

载体溶剂回收装置 SR671

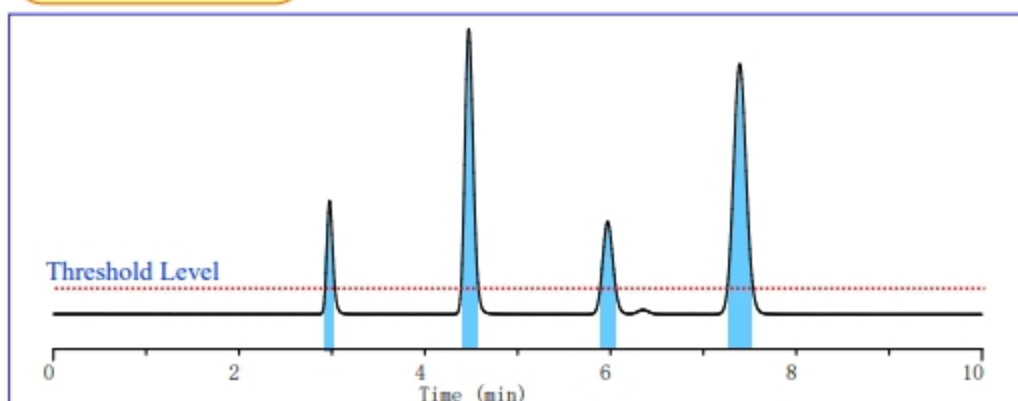
该装置是连接在检测器的排线管路后面，通过电磁阀的切换动作将流动相返回到溶剂瓶并重新利用的装置。当出现成分峰时废弃溶剂，其余时间都将溶剂回收至溶剂瓶，这样做可以实质性的削减溶剂的使用量。

回收动作有4种模式、通过自动模式(Auto Mode)、时间模式(Time Mode)等，可以回收溶剂。

流路图

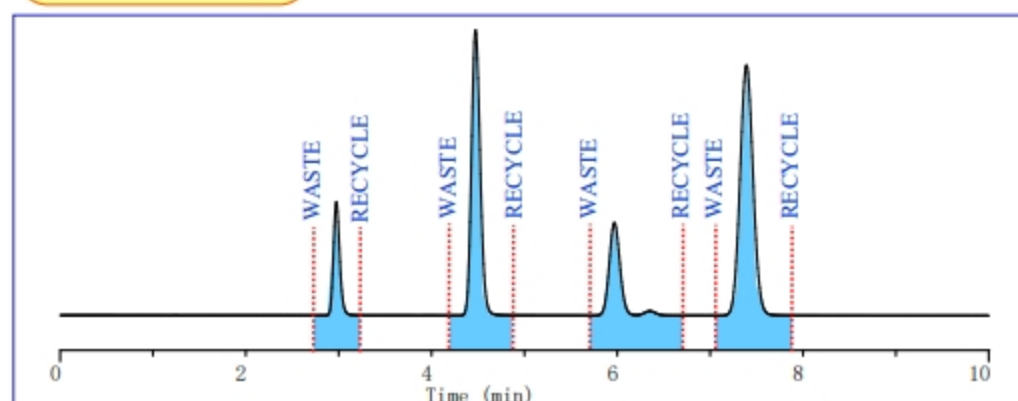


Auto Mode



在Auto Mode中，通过设置阈值水平自动检测峰值。只有当来自检测器的信号超过阈值（蓝色■）才能溶剂送至废液瓶。

Time Mode

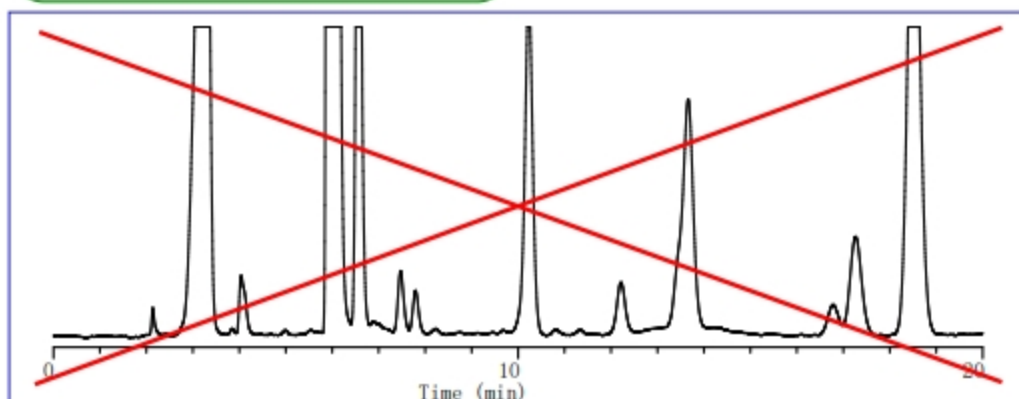


Time Mode中，根据预设的设置程序进行废弃(WASTE)和回收(RECYCLE)的反复操作。蓝色(■)部分丢弃，其他时间的都回收至溶剂瓶。

* 除此之外，还有有用操作键进行电磁阀动作的Manual Mode和通过外部接触信号操作的Remote Mode。

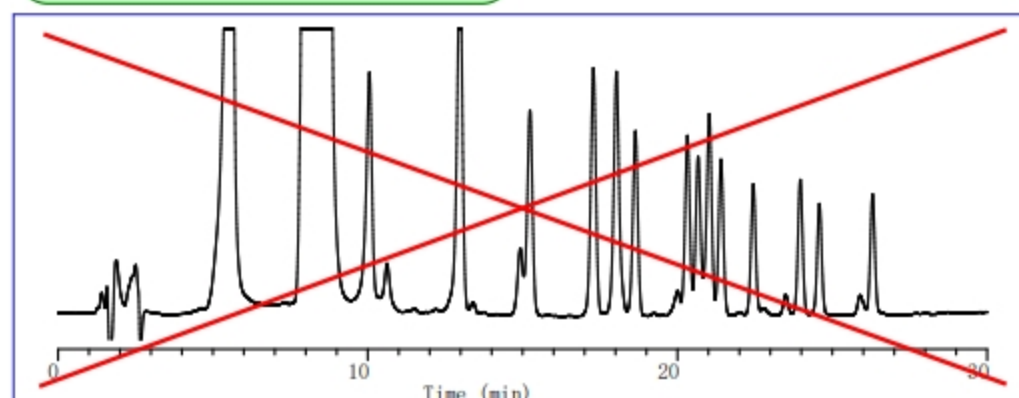
不适合用溶剂回收装置的例子

× : 杂峰过多的情况



如果杂质成分过多的话，可回收流动相溶剂的时间几乎就没有了，这样的话会导致回收效率非常的低。

× : 梯度分析的情况



在梯度分析中，由于溶剂组成不断变化，因此无法回收流动相。

载体溶剂回收装置 SR671 Solvent Recycler

设定模式	AUTO、TIME、REMOTE、MANUAL
信号输出	检测器信号输入(10mV or 1V)、REMOTE开始输入
电磁阀	三通电磁阀(接液材料:PTFE)
尺寸/重量	120(W)×260(D)×140(H)mm(除去电磁阀)、2.5kg
电源	AC100~240V 50/60Hz
Cat. No.	6001-67100
价格	询问

